

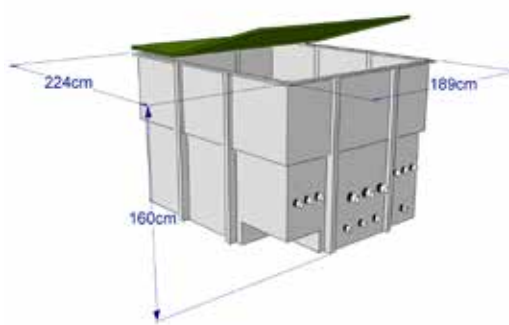
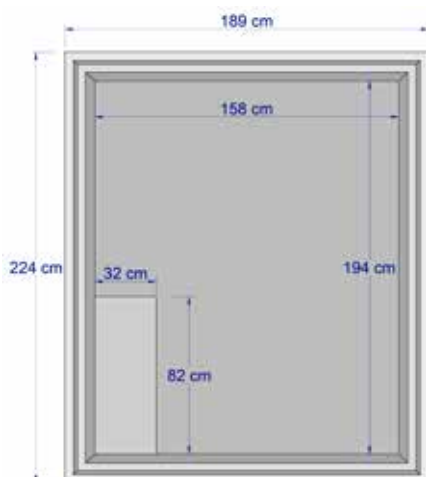
MASTER



Locale tecnico per piscine di grandi dimensioni e per piscine pubbliche. Ha dimensioni elevate per alloggiare 2 filtri e 2 pompe con prefiltro, apparecchiature di corredo impianto: scambiatore, quadro elettrico ecc. Coperchio con chiusura di sicurezza e apertura con pistoncini ad aria. **La fornitura del locale tecnico non comprende la sabbia del filtro.**

*Technical bunkers for public swimming pool. Large dimensions to accommodate 2 filters and 3 pumps with pre-filter, plant equipment, heat exchanger, electrical panel etc... Cover with safety lock and air piston cover opening. **The technical bunkers provision does not include the sand of the filter.***

Codice/ code	Descrizione/description
1010600	Master vuoto con coperchio / Master empty with lid
1010601	Coperchio per Master - ricambio / Lid - replacement



Codice monofase	Codice trifase	Descrizione	Asp.		Mand.	
			N°	∅	N°	∅
1010610	1010611	Master - 21,5 m³/h con 2 BLU HBS 650, 3 BRETON 750S	5	50	4	50
1010608	1010609	Master - 21,5 m³/h con 2 VERDUNO ULTRA FLOW 650, 3 BRETON 550S	5	50	4	50
1010540	1010541	Master - 30 m³/h con 2 Blu hbs 750, 2 pompe AMBRA 150	3+2	50+63	4	50
1010606	1010607	Master - 34 m³/h con 2 Polaris 800, 3 pompe AMBRA 200	3+2	50+63	4	50
1010602	1010603	Master - 30 m³/h con 2 BLU HBS 750, 3 AMBRA 150	3+2	50+63	4	50
1010604	1010605	Master - 21,5 m³/h con 2 BLU HBS 650, 3 AMBRA 100	3+2	50+63	4	50

ATLANTIC



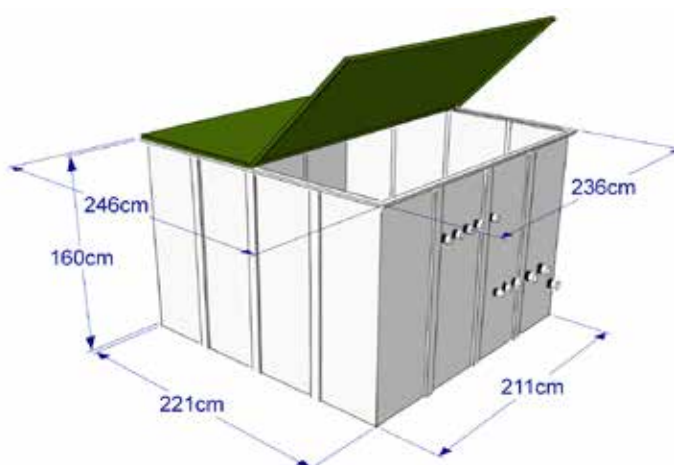
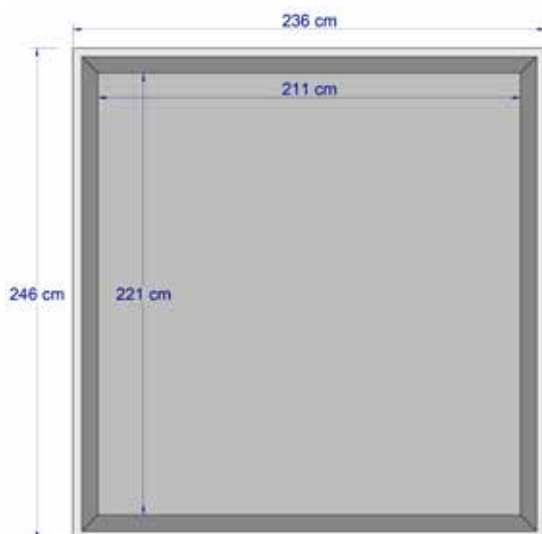
Locale tecnico per piscine pubbliche di categoria "A" e "B". Dimensioni elevate per alloggiare 2 filtri con letto di sabbia da 1 m e 3 pompe con prefiltro, apparecchiature di corredo impianto, scambiatore, quadro elettrico ecc... Apertura coperchio con pistoncini ad aria e chiusura di sicurezza. Accessoriato delle idonee apparecchiature si presta ad essere una capiente vasca di compenso di 8 mc.

**La fornitura del locale tecnico non comprende la sabbia del filtro.**

*Technical bunkers for public swimming pools of "A" and "B" categories. Large dimensions to accommodate two filters with 1 m sand bed and three pumps with pre-filter, plant equipment, heat exchanger, electrical panel etc... Airpiston cover opening and safety lock. Equipped with proper fittings, it can also be an 8 m³ compensation tank.*

**The technical bunkers provision does not include the sand of the filter.**

Codice/ code	Descrizione/description
1010500	Atlantic vuoto con coperchio / Atlantic empty with lid
1010513	Coperchio per Atlantic / Lid - replacement



Codice monofase	Codice trifase	Descrizione	Asp.		Mand.	
			N°	∅	N°	∅
1010516	1010517	Atlantic - 30 m³/h con 2 filtri BLU HBS 750, 3 pompe AMBRA 100	3+2	50+63	4	50
1010515	1010514	Atlantic - 42 m³/h con 2 filtri BLU HBS 900, 3 pompe AMBRA 150	5	50	6	50
1010501	1010502	Atlantic - 52 m³/h con 2 filtri BLU HBS 1000, 3 pompe AMBRA 300	5	50	6	50
1010507	1010508	Atlantic - 34 m³/h con 2 filtri Polaris 800, 3 pompe AMBRA 200	3+2	50+63	4	50
1010509	1010510	Atlantic - 42 m³/h con 2 filtri Tanaro 900, 3 pompe AMBRA 200	5	50	6	50
1010511	1010512	Atlantic - 52 m³/h con 2 filtri Tanaro 1000, 3 pompe AMBRA 300	5	50	6	50

